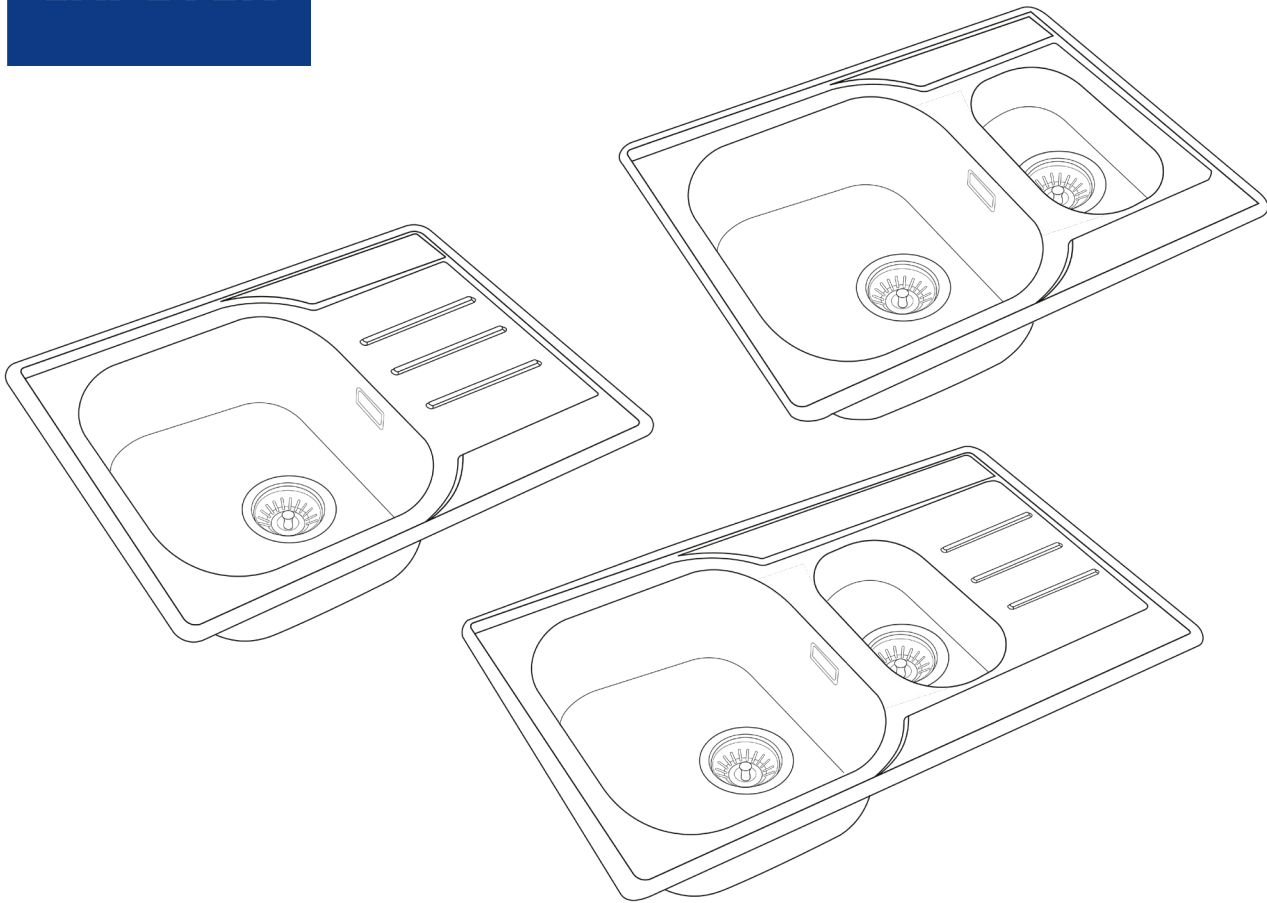


LAPETEK



## LAPETEK DANEX 45-S LAPETEK DANEX 6-T LAPETEK DANEX 6-TS

Asennusohje | Installation manual |  
Installationsmanual



**Allas, kiinnikkeet, pohjaventtiilistö, Smartloc-vesilukko**  
**Sink, brackets, bottom valve system, Smartloc-trap**  
**Diskbänk, fästen, bottenventilsystem, Smartloc-vattenlås**



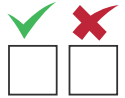
**Kyseessä on ammattilaisasennukseen tarkoitettu tuote.** Altaan asentajan tulee täyttää asennusohjeen alussa oleva testauspöytäkirja. | **All installation work must be carried out by a professional.** The installer must complete the testing protocol at the beginning of the installation manual. | **Produkten är avsedd för installation av en professionell installatör.** Installatören bör fylla i testprotokollet som finns i början av monteringsanvisningen.

# Testauspöytäkirja / Test document / Testprotokoll

Asennuksen yhteydessä tulee asentaja toimesta tarkistaa alla olevat kohdat. Tarkistuskohdat alkavat jo ennen varsinaista asennusta. Asentajan allekirjoitus varmistaa asennuksen suoritettujen ohjeiden mukaisesti ja altaan toimivuuden sekä moitteettoman kunnon. / During installation, the installer must check the checklist below. Please note that the first checkpoints take place before the actual installation. By signing the document, the installer ensures the installation has been carried out in accordance with the installation instructions and that the sink is functioning properly and is flawless. / I samband med installationen bör installatören granska nedanstående punkter. Granskningspunkterna börjar redan förrän själva installationen. Installatörens underskrift försäkrar att installationen gjorts enligt instruktionerna samt att diskbänken fungerar och är i gott skick då kunden tar den i bruk.

## Ennen asennusta / Before installation / Förrän installation

1. Vahingoittuneen tuotteen huomautusaika on 8 vuorokautta altaan vastaanottamisesta. / The notice period for a damaged product is 8 days from receiving the sink. / Anmärkningstiden för en skadad produkt är 8 dagar från mottagandet av diskbänken.



Allas on ulkoisesti kunnossa poistettaessa pakkauksesta ja siinä on mukana kaikki osat. Altaassa ei ole näkyviä pintavikoja/virheitä/ värvirheitä/kolhuja/naarmuja. / When removing the sink from the packing check that all parts are included. Check also that the sink has no visible surface defects / flaws / color defects / dents / scratches etc. / När du tar bort diskbänken från förpackningen, kontrollera att alla delar ingår. Kontrollera också att diskbänken inte har inga synliga ytfel / brister / färgfel / bucklor / repor etcz.

2. Työtason on tehty mittapiirrosten mukainen upotusaukko allasta varten ja allas on sovitettu siihen ennen altaan asentamista ja varmistettu sen sopivuus. / The hole has been made in the worktop for the sink according to the dimensional drawing from the installation manual. The sink has been fitted to it before installation. / Hålet har gjorts i bänkskivan för diskbänken enligt den dimensionella ritningen i installationshandboken. Före själva monteringen har det testats med hjälp av diskbänken att den passar i hålet.



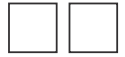
3. Työtason suoruus altaan kaikilta sivuilla on tarkastettu. / The straightness of the worktop on all sides of the sink has been checked. / Bänkskivans rakhet på alla sidor av diskbänken har kontrollerats.



4. Allas ja altaan upotusaukko käsitelty ohjeen mukaisesti silikonilla (ei liimamassalla). / The sink and the hole for the sink have been treated with silicone (not adhesive) as instructed. / Diskbänken och diskhålet har behandlats med silikon (inte lim) enligt instruktionerna.



5. Lattia/seinäviemäri sijaitsee altaaseen nähden niin, että vesilukko tulee asentaa siten, ettei se haittaa jätemekanismiin ja altaan asentamista tai muuta toimintaa. / The wall/floor drain is installed in relation to the sink in such a way that the water trap should be installed in such a way that it doesn't interfere with the installation of the waste mechanism and the sink or other functions. / Avloppet skall vara i förhållande till diskbänken på ett ställe att vattenläset kan installeras utan att det hindrar installationen av avfallsmekanismen och diskbänken eller annan funktion.



## Asennuksen jälkeen / After installation / Efter installationen

6. Kaikki putkiston liitokset on kiristetty ja tarkistettu. / All of the piping connections have been tightened and checked. / Alla röranslutningar har spända ocha har kontrollerats.



7. Allas on täytetty ylivuotoon saakka vedellä ja pohjatulppa avattu, jotta on varmistettu veden hyvä virtaus ja putkiston tiiviys. / The sink is filled with water up to the overflow and the water plug is opened, to ensure good water flow and tightness of the piping. / Diskbänken är fylld med vatten upp till överflödet och vattenproppen öppnas för att säkerställa ett bra vattenflöde och täthet i rören.



8. **Altaan putkisto on asennettu siten, että se ei haittaa jätemekanismiin toimintaa. / The piping of the sink is installed in such a way that it doesn't disturb the functioning of the waste mechanism. / Diskbänkens rörset är installerad på ett sådant sätt att det inte stör avfallsmekanismens funktion.**



- Mikäli jokin yllä oleva kohdista välillä 1) – 8) ei ole kunnossa, tulee asentajan ottaa heti yhteyttä myyjään/asennuksen tilaajaan sekä Lapetekin huoltoon numeroon: +358 9 2511 030 saadakseen ohjeet jatkotoimenpiteitä varten. / In case any of the checkpoints 1) to 8) above are not in order, the installer must immediately contact the seller/customer as well as Lapetek service at +358 9 2511 030 for further information. / Ifall någon av de ovanstående punkterna mellan 1) - 8) inte är i skick skall installatören omedelbart kontakta säljaren/installationens beställare samt Lapeteks service som nås från numret: +358 9 2511 030 för att få råd till att fixa problemet.

- Lapetekin myöntämän takuun ehtona on tämän asiakirjan täyttäminen ja testauskohtien kunnon moitteettomiksi toteaminen. Reklamaation yhteydessä tulee toimittaa kopio tarkistuspöytäkirjasta. / The warranty granted by Lapetek is conditional on the completion of this document and the certification of the condition of the checkpoints. A copy of the test document must be submitted with a product reclamation. / Som krav för den garanti som Lapetek beviljar är att fylla i detta protokoll och att det är kollat att alla granskningspunkter är godkända. Vid reklamation bör man skicka en kopia på granskningsprotokollet.

Asentajan allekirjoitus / Installer's signature / Installatörens underskrift

Päivämäärä ja paikka / Date and place / Datum

Nimenselvennys / Name clarification / Installatörens namnförtydligande

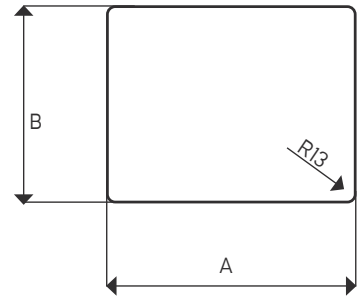
Yrityksen nimi / Company name / Företagets namn

# Päättäasennus / Top-mount / Planmontering



**Leikkaa upotusaukko altaalle /Cut a hole for the sink/ Skär ett hål för diskbänken**

- Varmista että allas sopii leikattuun aukkoon
- Make sure the sink fits into the cut-out
- Se till att diskbänken passar in i skäröppningen



| ALLAS /SINK/ DISKBÄNK | TUOTENUMERO/CODE/KOD | UPOTUSAUKKO /HOLE/ HÅL (A X B)    |
|-----------------------|----------------------|-----------------------------------|
| DANEX 45-S MINI       | 1663                 | <b>A</b> 608 mm x <b>B</b> 478 mm |
| DANEX 6-T             | 1664                 | <b>A</b> 608 mm x <b>B</b> 478 mm |
| DANEX 6-TS MINI       | 1665                 | <b>A</b> 768 mm x <b>B</b> 478 mm |

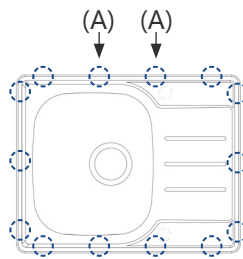


**10**  
kpl / psc

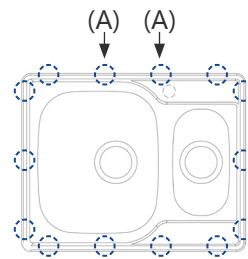
**! Korkeat hanat** vaativat kaksi lisäkiinnikettä (A)

**! With tall faucets** add two additional brackets (A)

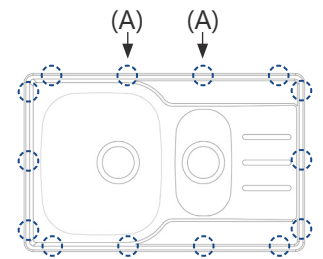
**! Med höga kranar** lägg till två extrafästen (A)



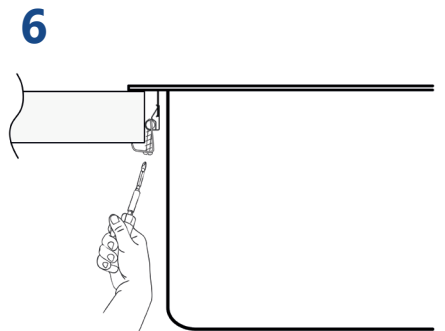
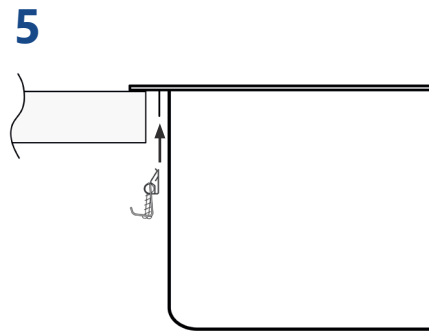
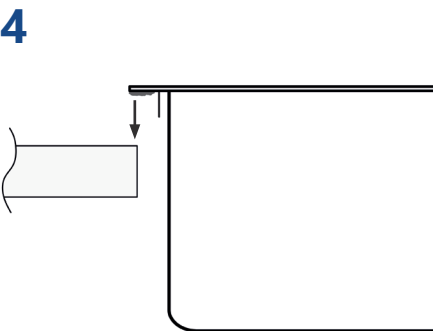
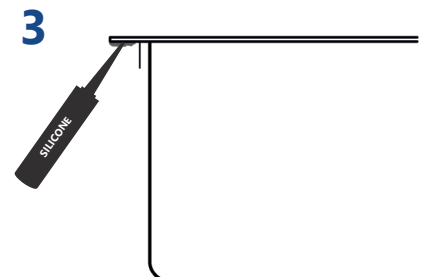
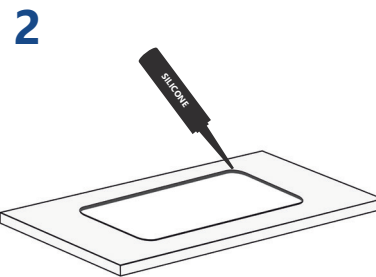
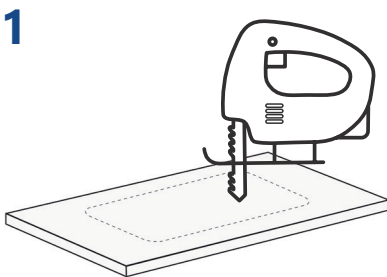
DANEX 45-S MINI



DANEX 6-T



DANEX 6-TS MINI



- 7 ! Kokoa ja kiinnitä** pohjaventtiilistö ja vesilukko.  
**! Install** the waste and odour trap.  
**! Installera** båttenventilet och vattenlåset.



Altaan hoito-ohjeet  
Care Instructions  
Skötselanvisninga

**[www.lapetek.fi/fi/altaiden-puhdistaminen-71.html](http://www.lapetek.fi/fi/altaiden-puhdistaminen-71.html)**



Altaan lisävarusteet nettikaupasta  
Accessories in Lapetek's online store  
Tillbehör i Lapeteks webbutik

**[www.lapetek.fi/fi/21-allastarvikkeet](http://www.lapetek.fi/fi/21-allastarvikkeet)**

## **Yhteystiedot | Contact | Kontakt information**

OY LAPETEK AB, FINLAND  
[www.lapetek.fi](http://www.lapetek.fi) | [sales@lapetek.fi](mailto:sales@lapetek.fi)