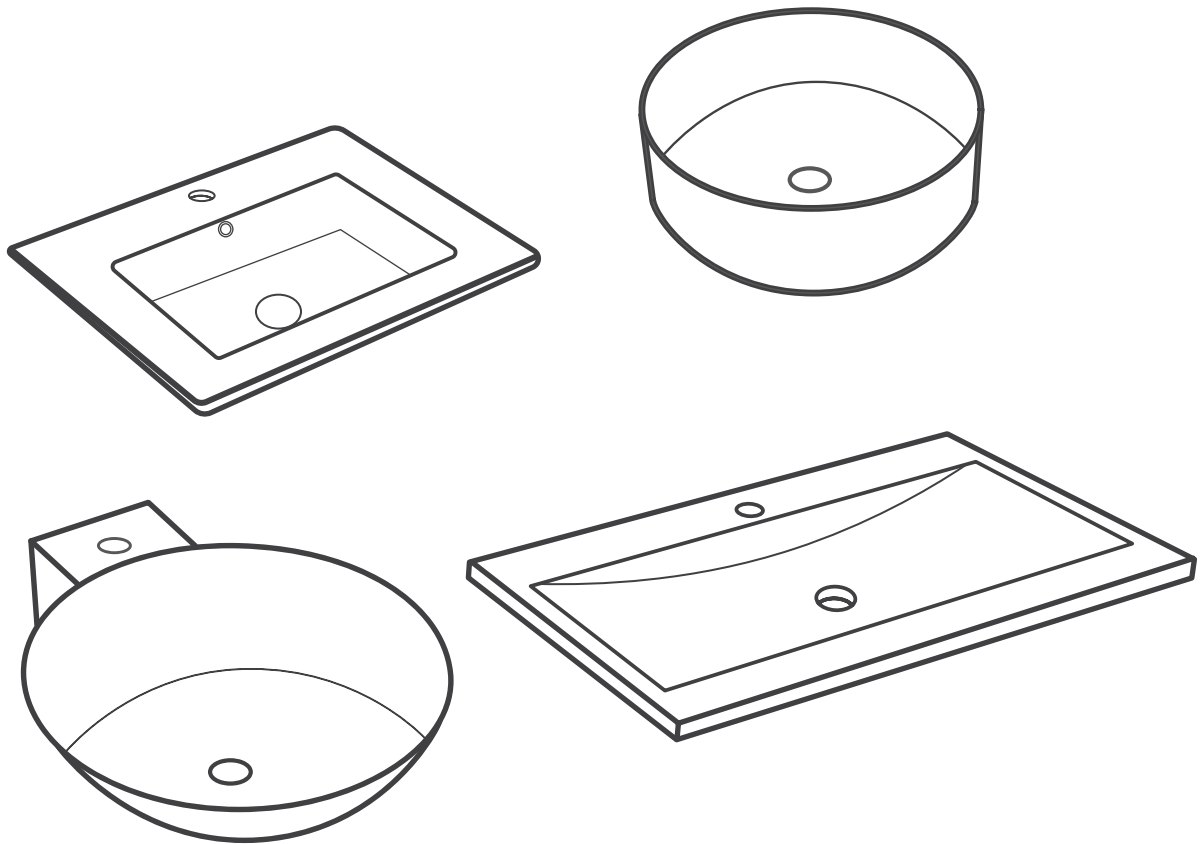


LAPETEK

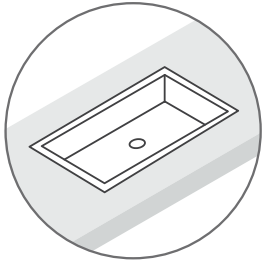


# KYLPYHUONEALTAAT / WASHBASIN / TVÄTTSTÄLL

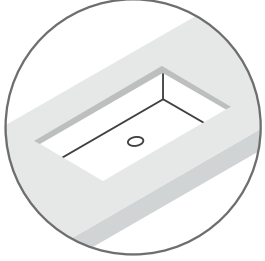
Asennusohje | Installation manual |  
Installationsmanual



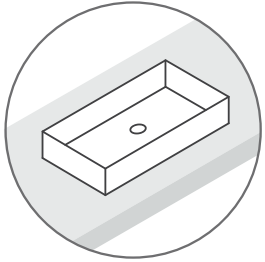
**Ei sisällä kiinnikkeitä, pohjaventtiilistöä eikä vesilukkoa**  
**Does not include fasteners, a drain or a water trap**  
**Innehåller inte fästen, bottenventil eller vattenlås**



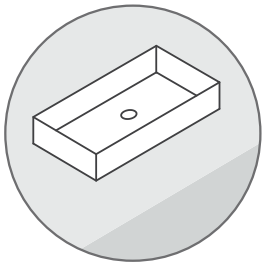
Päältä upotettava  
Top mounted  
Inbyggnad tvättställ



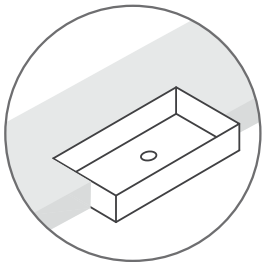
Alta kiinnitettävä  
Bottom mounted  
Undermontering



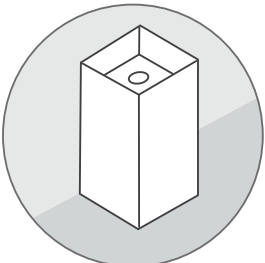
Malja-allas  
countertop basin  
Ovanpåliggande tvättställ



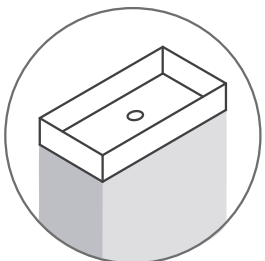
Seinäkiinnitys  
Wall mounted  
Bultmontage tvättställ



Tasoon puoliksi upotettava  
Semi-recessed  
inbyggnad



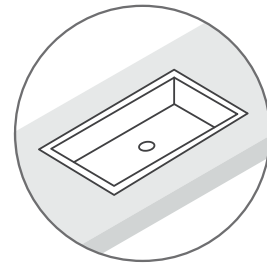
Vapaasti seisova  
Free standing  
Fristående



Kalusteeseen asennettava  
Inset  
Möbeltvättställ

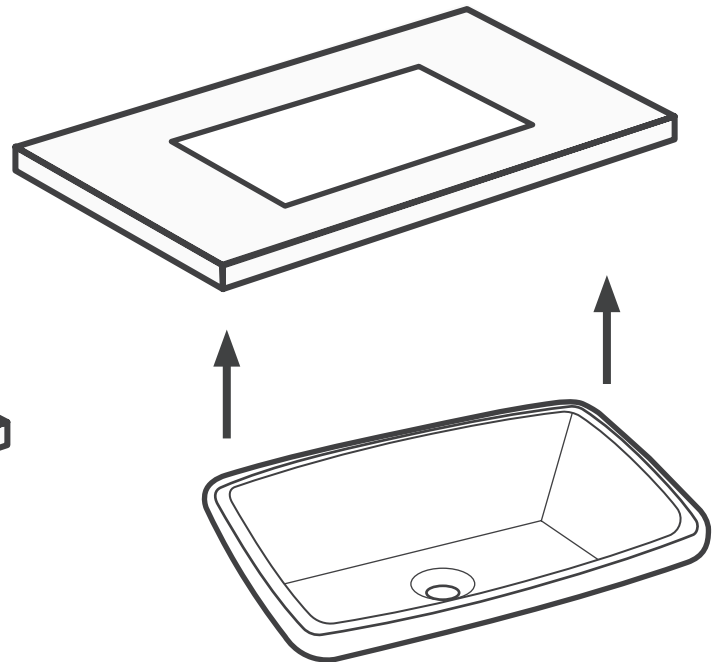
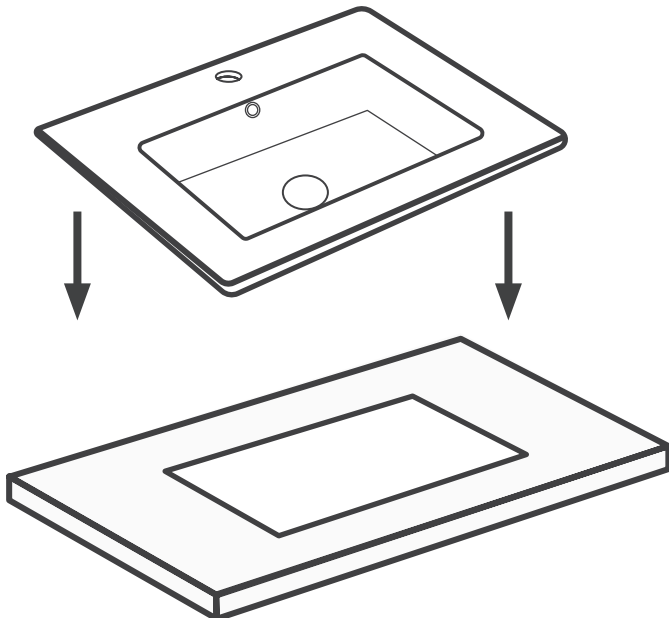
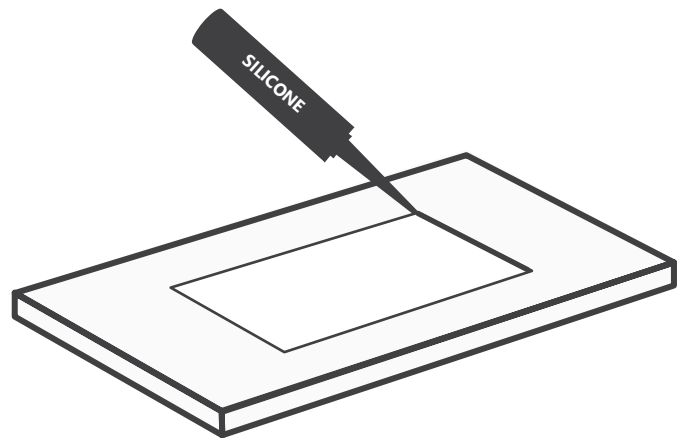
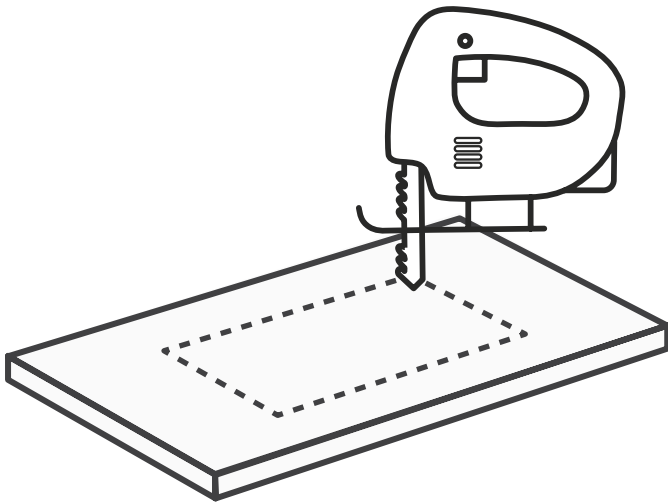
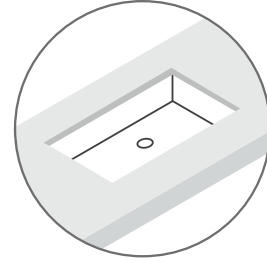
# Päältä upotettava / Top mounted / Inbyggnad tvättställ

Asennus / Installation



# Alta kiinnitettävä / Bottom mounted / Undermontering

Asennus / Installation



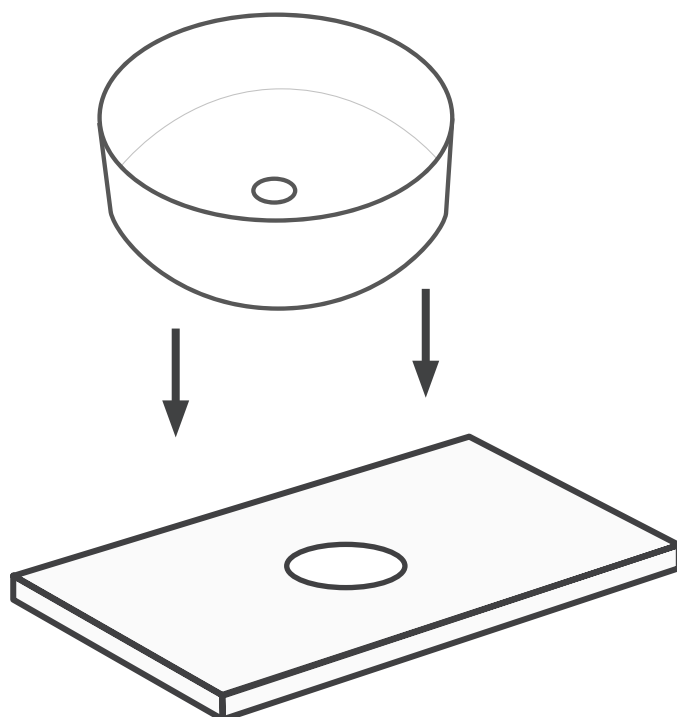
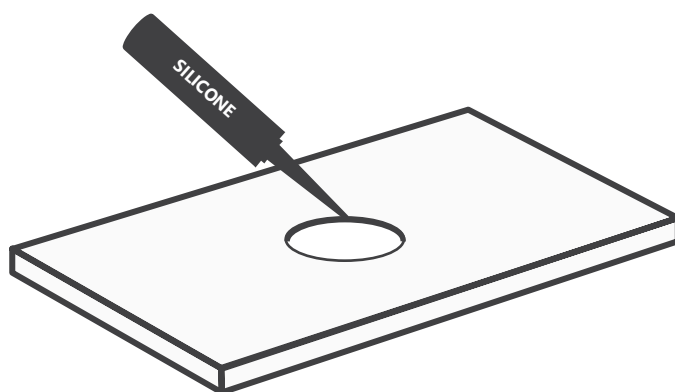
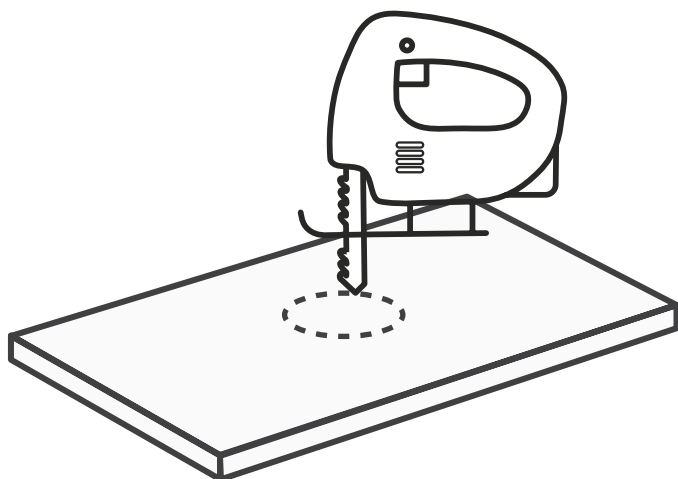
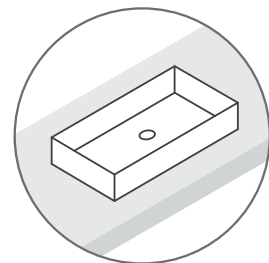
**Asennusta varten tarvitaan vesilukko ja erillinen viemäriputki.**

**A water trap and a separate drainpipe are required for installation.**

**För installationen behövs ett vattenlås och ett separat avloppsrör.**

# Malja-allas / countertop basin / Ovanpåliggande tvättställ

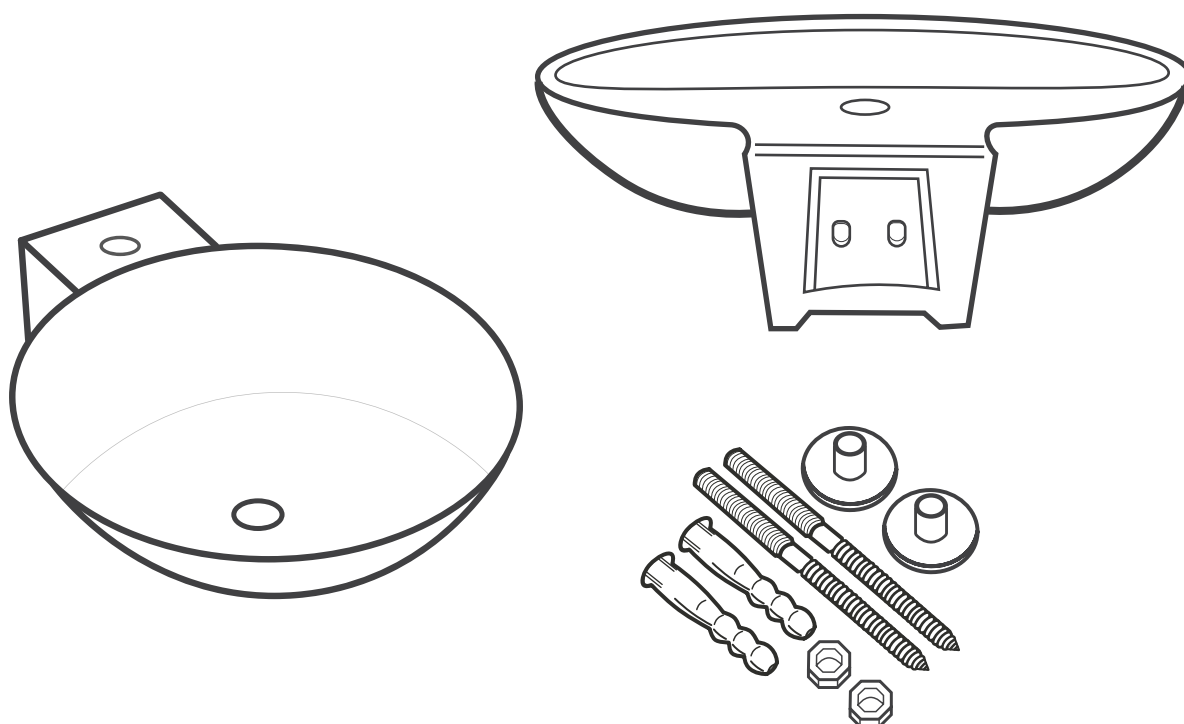
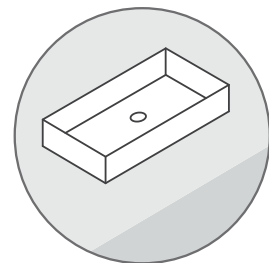
Asennus / Installation



**Asennusta varten tarvitaan vesilukko ja erillinen viemäriputki.  
A water trap and a separate drainpipe are required for installation.  
För installationen behövs ett vattenlås och ett separat avloppsrör.**

# Seinäkiinnitys / Wall mounted / Bultmontage tvättställ

Asennus / Installation



**Huom!** Valitse aina seinän rakennusmateriaalille sopivat kiinnikkeet.

**Note!** Always choose fasteners suitable for the wall's construction material.

**Obs!** Välj alltid fästen som är lämpliga för väggens byggmaterial.

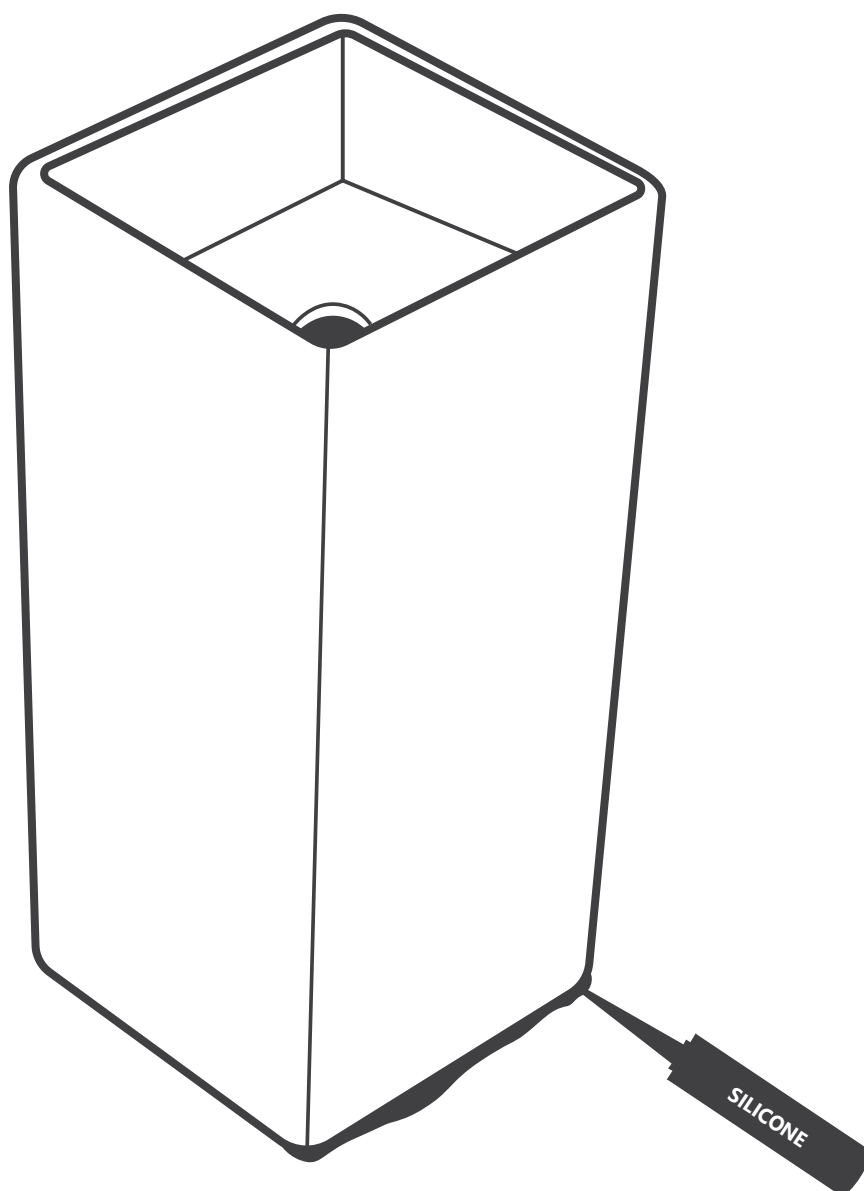
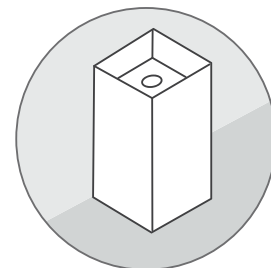
**Asennusta varten tarvitaan vesilukko ja erillinen viemäriputki.**

**A water trap and a separate drainpipe are required for installation.**

**För installationen behövs ett vattenlås och ett separat avloppsrör.**

# Vapaasti seisova / Free standing / Fristående

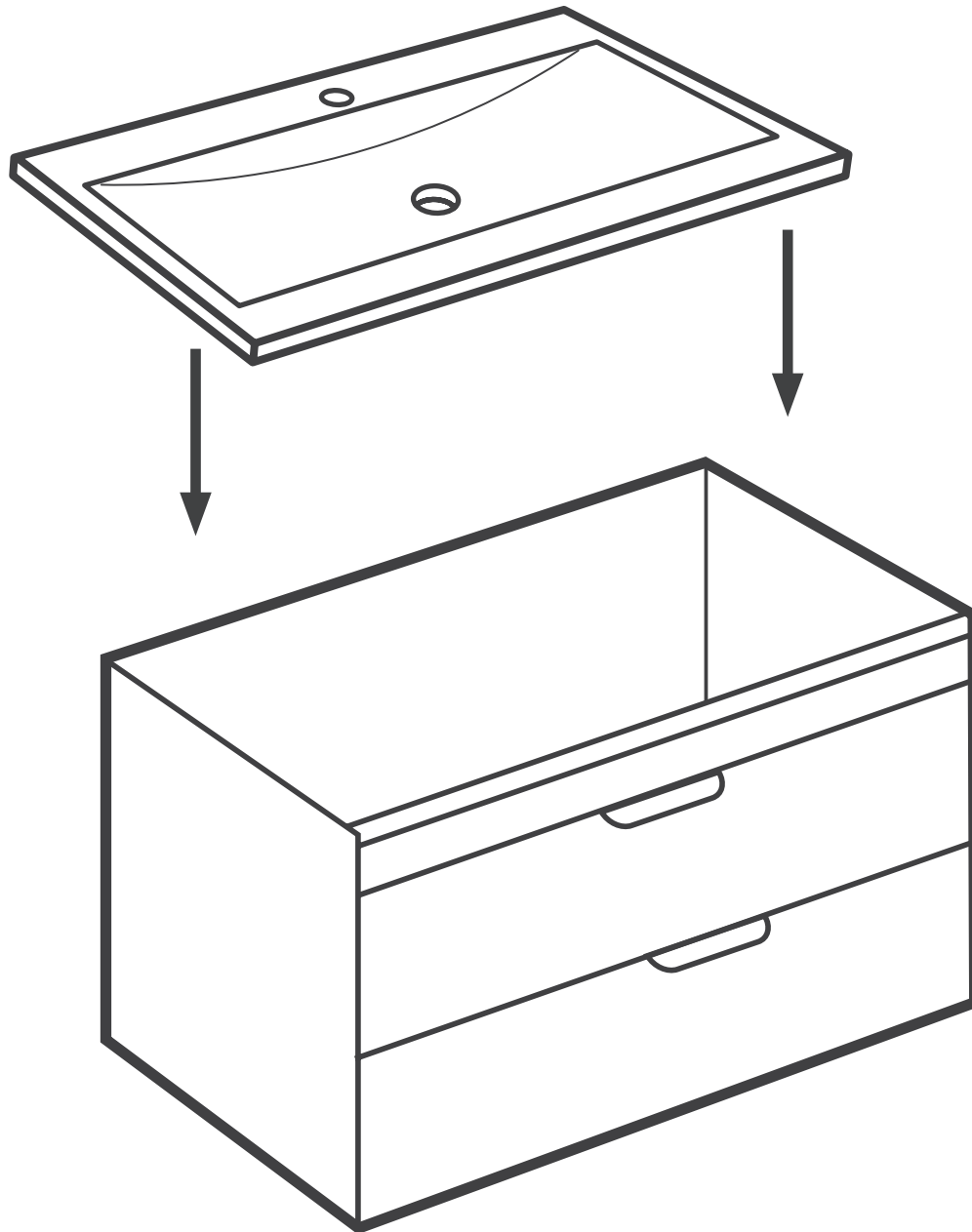
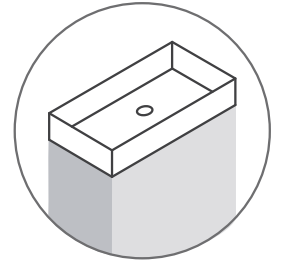
Asennus / Installation



**Asennusta varten tarvitaan vesilukko ja erillinen viemäriputki.  
A water trap and a separate drainpipe are required for installation.  
För installationen behövs ett vattenlås och ett separat avloppsrör.**

# Kalusteeseen asennettava / Inset / Möbeltvättställ

Asennus / Installation



**Asennusta varten tarvitaan vesilukko ja erillinen viemäriputki.  
A water trap and a separate drainpipe are required for installation.  
För installationen behövs ett vattenlås och ett separat avloppsrör.**



**Käyttö-, huolto- ja hoito-ohje**

**Care Instructions**

**Skötselanvisninga**

[www.lapetek.fi/Images/productpics/  
ao/kylpyhuonealtaat\\_huolto-ohje.pdf](http://www.lapetek.fi/Images/productpics/ao/kylpyhuonealtaat_huolto-ohje.pdf)

**Yhteystiedot | Contact |  
Kontakt information**

OY LAPETEK AB, FINLAND  
[www.lapetek.fi](http://www.lapetek.fi) | [sales@lapetek.fi](mailto:sales@lapetek.fi)