

**Asennus- ja huolto-ohje**  
**Installation and care manual | Monterings och bruksanvisning**

BLANCO SILGRANIT-ALTAAT | BLANCO RST-ALTAAT |  
BLANCO KIVIKERAMIIKKA-ALTAAT



Kyseessä on ammattilaisasennukseen tarkoitettu tuote | All installation work must be carried out by a professional | Produkten bör installeras av en professionell installationstekniker.

Tarkasta ajantasainen ohje nettisivuilta | Up-to-date instructions on the website | Aktuella instruktioner på webbplatsen [www.lapetek.fi](http://www.lapetek.fi)



## LUE TÄMÄ OHJE HUOLELLISESTI LÄPI, ENNEN KUIN ALOITAT ASENNUKSEN

### 1 Altaan vastaanottaminen

- Tarkasta allas aina ennen altaan varsinaista asennusta.
- Mikäli altaan kuljetuslaatikko on vahingoittunut, tarkista myös onko allas vahingoittunut.
- Jos altaassa on kuljetuksessa syntynyt vaurio tai se on muuten vaurioitunut, ota yhteys altaan myyneeseen liikkeeseen.
- Huomautusaika on 8 vuorokautta altaan vastaanottamisesta.
- Sovita allas varovasti sitä varten tehtyyn aukkoon ja varmista, että allas istuu tasoon hyvin.

### 2 Ennen altaan asennusta

- Tarkista reunan ja altaan suuruus sekä molempien mitat.
- Viallista tuotetta ei saa asentaa eikä ottaa käyttöön! Mikäli viallinen tuote asennetaan, katsotaan, että tuotteelle on suoritettu vastaanottotarkastus ja tuote on hyväksytty eikä allasta tällöin voi enää palauttaa tai reklamoida.

## Altaan asennus ja kiinnikkeet

Suorita altaan asennus aina tuotteen pakkauksen mukana tulevien kuvallisten ohjeiden mukaisesti. Suojaa allas kaakeloinnin ja maalauksen ajaksi, äläkä pese maalipensseleit<sup>ä</sup> altaassa. Näin estät myös likaa kertymästä sen pintaan. Putkistosta tulleet metallihiukkaset, rasva sekä putkikiitti on syytä puhdistaa erityisen huolellisesti.

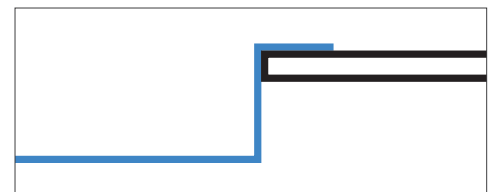
**Huom!** Kosteussulkuun saa käyttää vain silikonia tai vastaavaa ainetta, jotta allas on tarvittaessa irrotettavissa vaurioittamatta pöytätasoa.

Blanco-altaiden altatarttuvat kiinnikkeet on suunniteltu pöytälevylle, jonka paksuus on 28–40 mm. Käytettäessä ohuempia tasoja, täytyy kiinnikkeen ja tason väliin liimata ohut lista.

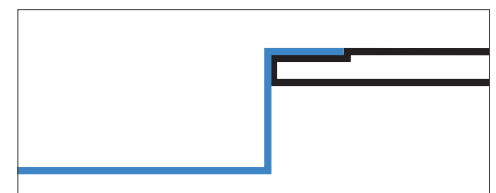
Päältäasennettaviin RST-altaisiin on lisävarusteena saatavana kiinnike (tuotekoodi 4211819), joka sopii 13–28 mm paksuihin pöytälevyihin.

### 1 Pöytätasoon päältäpäin kiinnitettävät altaat

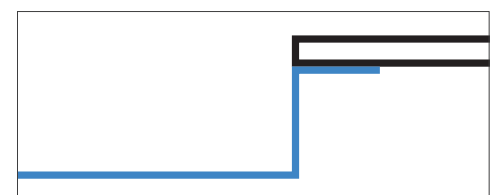
1. Tee allasta varten upotusaukko altaan mukana tulevan ohjetaulukon mukaisesti. Tarkista upotusaukon mitat aina huolellisesti ennen aukon tekoa, ja vertaa niitä myös altaan ulkomittoihin.
2. Puhdista upotusaukon reunat ja tee sisä- ja yläreunaan katkeamaton kosteussulku esimerkiksi silikonilla. Asenna sen jälkeen allas paikalleen.
3. Katso asennusohjeen kohdat "pohjaventtiilistön asennus" ja "hanan asennus".
4. Kiristä kiinnikkeet ristiin Blanco kuvallisen ohjeen mukaisessa järjestyksessä. Näin allas kiristyy tasaisesti eikä siihen jää jännitteitä. Altaita ei saa kiinnittää paineilma- tai sähkökäyttöisellä ruuvitaltalla.



Asennus pöytätasoon päältä päin



Kiinnitys pöytätasoon huulletuna



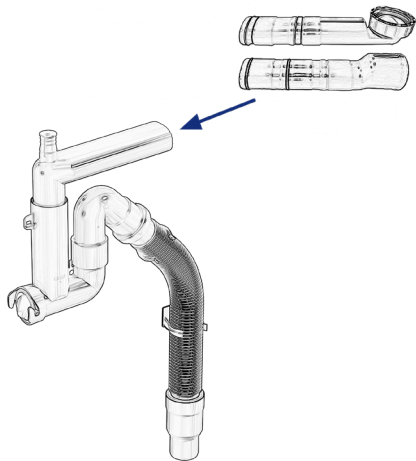
Kiinnitys pöytätason alapuolelle

### 2 Huullettavat altaat

Allas kiinnitetään pöytätasoon päältä päin ja altaan reuna on samassa tasossa allaskaapin pöytälevyn kanssa. Altaan asentaminen tapahtuu aina tasotehtaalla valmistajan toimesta. Sopii kivi-, komposiitti- ja laminaattitasoihin.

### 3 Tason alle kiinnitettävät altaat

Allas kiinnitetään pöytätasoon alapuolelta. Allasaukossa taso on kokonaan näkyvillä. Altaan asentaminen tapahtuu aina tasotehtaalla valmistajan toimesta. Sopii kivi- ja komposiittitasoihin (materiaaleihin, joiden upotusaukko kestää kosteutta).



4

#### Pohjaventtiilistön asennus

Kokoa pohjaventtiilistö ja vesilukko pohjaventtiilistön mukana tulevien kuvallisten ohjeiden mukaisesti. **Huom!** Huomioi ylivuodon vaatima tila tasossa.

Testaa lopuksi pohjaventtiilistön toimivuus ja varmista liitosten pitävyys laskemalla kuumaa ja kylmää vettä vuorotellen. Liitokset saattavat löystyä kuuma/kylmä-ilmion seurauksena.

5

#### Hanan asennus - RST-altaat

Asenna hana pakkauksen mukana tulevien kuvallisten ohjeiden mukaisesti. Lapetek-hanoihin on tilattavissa kiristysavain (tuotenumero 16002615), jonka avulla hanan kiristäminen sujuu helpommin.

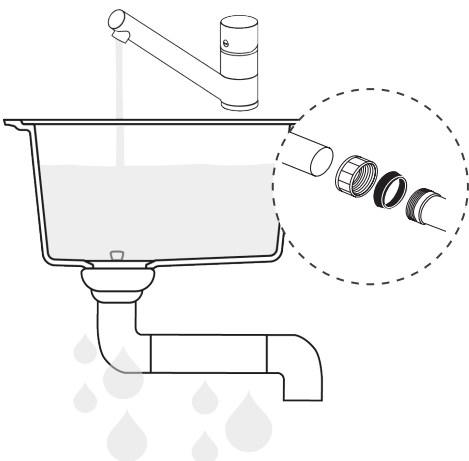
#### Hanan asennus - SILGRANIT-altaat

Mikäli tarvitset altaaseen lisää hanareikiä, puhkaise ne ennen altaan kiinnittämistä pöytälevyyn.

1. Aseta allas pöytäaukkoon, mutta älä vielä kiinnitä kiinnikkeitä.
2. Altaassa on valmiina reikäaihio hanaa varten altaan pohjapuolella. Aihion päällä on tarra, jonka merkitsemään kohtaan lyödään varovasti esimerkiksi tuurnan avulla. Mikäli tarraa ei ole, mittaa aihion oikea paikka altaan reunoista ja lyö tarkasti samaan kohtaan.
3. Käytä reikien (hanareiän halkaisija on 35 mm) avaamiseen tuurnaa tai hylsyä läpimitaltaan max. 10 mm. Varmista, että tuurnan kärki on tarran keskellä. Tasoita reiän rosoiset reunat viilalla.

#### Hanan asennus - Kivikeramiikka-altaat

Altaassa on valmiiksi tehty hanareivät (hanareiän halkaisija on 35 mm). Altaaseen ei voi jälkeempään tehdä lisäreikiä (poikkeuksena kuitenkin Blanco Panor -allas, johon pätee Silgranit-aitaiden ohjeet).



6

#### Putkistojen tarkistus

Putkistojen liitokset on tarkistettava säännöllisesti ja samalla liitokset on kiristettävä, mikäli ne ovat löystyneet. Löystymistä saattaa tapahtua lämpölaajenemisen seurauksena.

**Huom!** Lapetek ei ole vastuussa mahdollisista putkistovuodoista, mikäli vuoto on aiheutunut kiristämättömistä liitoksista.

# Altaan käyttö- ja huolto-ohje

Blanco-altaat on suunniteltu ja valmistettu ruokailuvälineiden ja ruoan valmistuksessa käytettävien tarvikkeiden pesemiseen sekä ruoanlaiton esivalmistelun toimintoihin.

Kaikki Blanco-altaat ovat hygieenisinä sekä helppohoitoisia ja ne on helppo pitää puhtaana. Altaat kestävät normaalia päivittäistä käyttöä todella hyvin, mutta on syytä huomioida, että tietyt toimet saattavat aiheuttaa altaan pintaan kulumajälkiä.

Altaiden lämpötilankesto on erinomainen, mutta on kuitenkin tärkeää huomioida, että kuumat astiat voivat jättää altaaseen jälkiä. Myös painavat esineet, kuten paistinpannut ja padat voivat naarmuttaa ja aiheuttaa koloja altaan pintaan. Nämä eivät kuitenkaan vaikuta altaan käytettävyyteen.

**Huom!** Mikäli allasta käytetään kodinhoitohuonealtaana, on allas huuhdeltava puhdistusaineista välittömästi, kun niitä on kaadettu altaaseen. Kodinhoitohuonekäytössä oleville altaalle on ominaista käytöstä johtuvat värimuutokset, mutta ne eivät vaikuta altaan käyttöarvoon.

## 1 Heti asennuksen jälkeen

- Suojaa allas kaakeloinnin, maalauksen sekä muiden toimenpiteiden ajaksi.
- Älä pese maalipensseleitä tai säilytä muita vahvoja kemikaaleja altaassa.
- Painavat tavarat voivat vaurioittaa altaan pintaa.
- Puhdista allas heti asennuksen yhteydessä syntyneestä liasta käsitiskiaineella.
- Erityisen tärkeää on puhdistaa mahdolliset pienet metallihiukkaset, jotka ovat tulleet putkistosta tai työkaluista. Metallihiukkaset ruostuvat nopeasti ja kerryttävät altaan pinnalle pieniä ruostetäpliä.

## 3 Tahrojen poisto

Päivittäisessä puhdistuksessa suosittelemme tiskiaineen lisäksi käytettäväksi **DailyClean+-puhdistusainetta** (tuotenumero 1132), joka poistaa altaan pinnalta veden jättämiä kalkkijäämiä. Lisäksi allas on säännöllisin väliajoin hyvä puhdistaa **DeepClean-puhdistusaineella (RST-altaille)** tuotenro 1133, ja **kivikeramiikka-altaille** tuotenro 1135).

### Yleisimpiä tahrojen aiheuttajia

- Kerrostunut ja pinttynyt lika
- Erilaiset rasvat
- Kalkki
- Väriaineet
- Kahvi- ja teetahrat
- Ruostetahrat ja metalliviirut

### Kielletyt aineet

**Huom!** Mikäli altaassa käytetään muita, kuin Lapetekin suosittelemia puhdistusaineita (esimerkiksi viemärinavausaineita tai muita vastaavia, täytyy niiden sopivuus varmistaa ennen käyttöä).

Voimakkaita happoja ja emäksisiä aineita ei saa käyttää altaiden puhdistukseen. Happamat ja emäksiset puhdistusaineet saattavat vaurioittaa altaiden pintaa, jos niiden annetaan vaikuttaa pinoilla liian kauan tai niitä ei huuhdota huolellisesti pois. Erilaiset hankaussienet kuten teräsvillat ja muut hankaavat tuotteet voivat naarmuttaa altaiden pintaa.

## 2 Huolto - altaan puhtaanapito

- Keittiöaltaat tulee puhdistaa säännöllisesti jo ennen, kuin allas näyttää likaiselta.
- Päivittäiseen puhdistamiseen voi käyttää lämmintä vettä ja käsitiiskiainetta.
- Altaan pintaan saattaa syntyä liasta johtuvan elektrolyysin seurauksena ruosteen kaltaisia täpliä. Niitä voidaan puhdistaa antamalla etikan tai sitruunahapon vaikuttaa pinnalla hetken aikaa, jonka jälkeen pinnat hangataan kevyesti pehmeällä sienellä. Lopuksi pinnat huuhdellaan huolellisesti.



DeepClean (RST ja kivikeramiikka) ja DailyClean+



Pehmeä sieni tai puhdistusliina

**Puhdistus- ja hoitoaineita** voit tilata suoraan Lapetekin verkkokaupasta [www.lapetek.fi](http://www.lapetek.fi). Sivuiltamme löydät myös yleisempiä kysymyksiä/vastauksia altaisiin liittyen, sekä altaiden puhdistus- ja käyttövinkkejä.

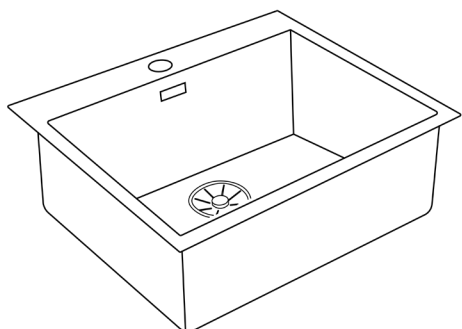
## 4 Kierrätys

Ruostumattomasta teräksestä valmistetut altaat ovat täysin kierrätettävissä, kun ne ovat käyttökänsä lopussa. Toimita käytöstä poistettu terästuote aina metallinkeräyspisteeseen. Tällöin teräksestä valmistetaan taas uutta terästä. Myös tuotteen kaikki pakkausmateriaalit ovat 100 % kierrätettäviä. SILGRANIT- ja kivikeramiikka-altaat täytyy toimittaa palamattomaan sekajätteeseen.

Tarkista lähin kierrätyspisteesi sekä hanki lisätietoa kierrätyksestä osoitteessa [www.kierratys.info.fi](http://www.kierratys.info.fi)

# Allasmateriaalien puhdistus- ja hoito

## RST-altaan puhdistus



Altaan normaaliin päivittäiseen pesuun suosittelemme käytettäväksi tavallista astianpesuainetta. Puhdista allas aina harjauksen suuntaisesti pehmeällä sienellä, liinalla tai tiskiharjalla ja kuivaa lopuksi. Erilaiset hankaussienet kuten teräsvillat ja muut hankaavat tuotteet voivat naarmuttaa altaiden pintaa.

**Suositlemme altaan puhdistamista kerran kuukaudessa BLANCO DeepClean StainlessSteel puhdistus- ja hoitoaineella (tuotenro 1133).**

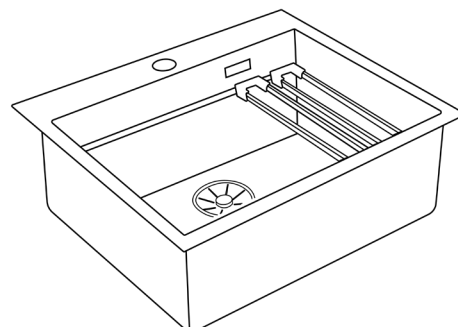
- Laita DeepClean-puhdistusainetta märkään pesusieneen ja pese harjauksen suuntaisesti
- Huuhtele allas runsaalla vedellä
- Lopuksi kuivaa allas, jotta vedessä oleva kalkki ei jäisi altaan pinnalle

## SILGRANIT-altaan puhdistus

Altaan normaaliin päivittäiseen pesuun suosittelemme käytettäväksi tavallista astianpesuainetta. Öljyviritahrat ja muut samankaltaiset liat puhdistetaan asetonilla tai alkoholilla. Puhdistusajan tulee olla mahdollisimman lyhyt. Huomioithan, että voimakkaasti värjäävät nesteet (esimerkiksi marjamehut ja viinit) täytyy puhdistaa tuoreeltaan vedellä.

**Suositlemme altaan puhdistamista säännöllisesti DailyClean -puhdistusaineella (1132).**

- Suihkauta ainetta puhdistettavalle pinnalle
- Anna aineen vaikuttaa hetki ja pyyhi pinta mikrokuituliinalla

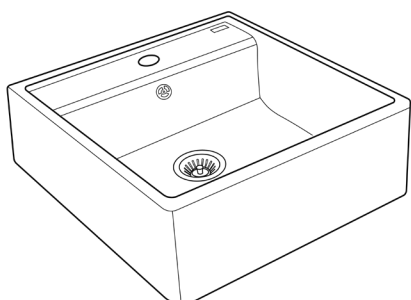


## Kivikermamiikka-altaan puhdistus

Kivikeramiikka-allas on kovan ja tiiviin lasimaisen pintansa ansiosta helppohoitoinen allasmateriaali. Altaan kovan ja täysin tiiviin pinnan vuoksi lian tarttuminen on vähäistä ja altaan puhtaana pitäminen on helppoa. Lasimainen pinta hylkii likaa, joten päivittäiseen hoitoon riittää normaalissa käytössä käsitiskiaine ja kostealla liinalla pyyhkiminen.

**Suositlemme altaan puhdistamista kerran kuukaudessa BLANCO DeepClean Ceramic -puhdistusaineella (tuotenro 1135).**

- Levitä puuteria altaaseen
- Puhdista allas kostealla sienellä ja huuhtele mikrokuituliinalla.
- Lopuksi kuivaa allas, jotta vedessä oleva kalkki ei jäisi altaan pinnalle.



# **Yhteystiedot | Contact | Kontakt information**

OY LAPETEK AB, FINLAND  
[www.lapetek.fi](http://www.lapetek.fi) | [sales@lapetek.fi](mailto:sales@lapetek.fi)

## **LAPETEK**